

## Onderbouw koel- en vrieskasten Benefit-Line Gekoelde werktafel 4 deuren (met muurboord)

ITEM # \_\_\_\_\_

MODEL # \_\_\_\_\_

NAAM # \_\_\_\_\_

SIS # \_\_\_\_\_

AIA # \_\_\_\_\_



726197 (RCSN4M4U)

Gekoelde werktafel 560lt, 4 deuren, bovenblad met opstaande rand, -2/+10°C, rvs AISI 304 uitvoering, geventileerd, digitaal, 4 rilsan roosters 1/1GN

### Omschrijving

#### Punt nr \_\_\_\_\_

Koelwerkbank met 4 draaideuren (2 links- en 2 rechtsdraaiend) voor 1/1 gastronorm. De 50 mm dikke isolatie maakt de koelwerkbank energiezuinig. De binnenzijde heeft ronde hoeken en de buitenzijden zijn glad uitgevoerd voor eenvoudige reiniging. Uitgevoerd met ingebouwd aggregaat en 50 mm hoog vlak roestvrijstalen werkblad, achter een 100 mm hoge opstaande rand.

inhoud 560 liter

afmetingen inw. 4x 345x580x543 mm (BxDxH)

temperatuur -2/+10°C bij o.t. tot +43°C

- \* In- en uitwendig vervaardigd van roestvrijstaal AISI304
- \* Inwendige achterwand van aluminium voor goede koude geleiding
- \* Uitwendige achterwand van gegalvaniseerd staal
- \* Dubbelwandig en geïsoleerd met 50 mm CFK vrije polyurethaan schuim met milieuvriendelijk cyclopentaan gasinjectie
- \* Bodemplaat uit één stuk met afgeronde hoeken
- \* Zelfsluitende deuren met verzonken greep en magneetbandsluiting

- \* Geleiderrekken met 3 paar dubbele geleiders
- \* Bedieningspaneel op het front met digitale temperatuur aanduiding en elektronische thermostaat
- \* Koelinstallatie met ventilator voor gelijkmatige temperatuur rondom
- \* De koelinstallatie is gemonteerd op een slede met afneembaar front
- \* Aggregaat met gecoate verdamper, automatische ontdooiing en heet gas smeltwaterverdamper
- \* Koelmiddel R404A
- \* 4 stuks rilsan roosters 1/1 GN (530x325 mm)
- \* 4 stuks roestvrijstalen stelpoten

Gekeurd: \_\_\_\_\_

### Belangrijkste Gegevens

- Voldoet aan de belangrijkste internationale certificatie instellingen en is CE gemarkeerd.
- Digitaal bedieningspaneel waarmee de interne temperatuur gemakkelijk en precies is in te stellen.
- Instelbaar van -2°C tot +10°C voor de juiste temperatuur voor diverse levensmiddelen.
- Mogelijkheid om te installeren op sokkel.
- Set met 2 laden 1/2 leverbaar als accessoire.
- De deur zichzelf sluit bij het openen dan een hoek van 90 ° en is voorzien van een deursluiting perfect afsluiting.
- Volledig automatische ontdooiing en automatische verdamping van dooiwater door hete gas.
- Geforceerde luchtkoeling stelsel voor grote uniformiteit van de temperatuur in de teller en uitstekende bescherming van de voedselkwaliteit.
- Hoge normen van hygiëne en eenvoudige reiniging zijn gegarandeerd door de afgeronde hoeken van de kast en eenvoudig te verwijderen lopers en roosters.
- Tropische unit (omgevingstemperatuur 43°C).
- Dit apparaat is bedoeld voor gebruik bij omgevingstemperaturen tot 40 ° C.

### Constructie

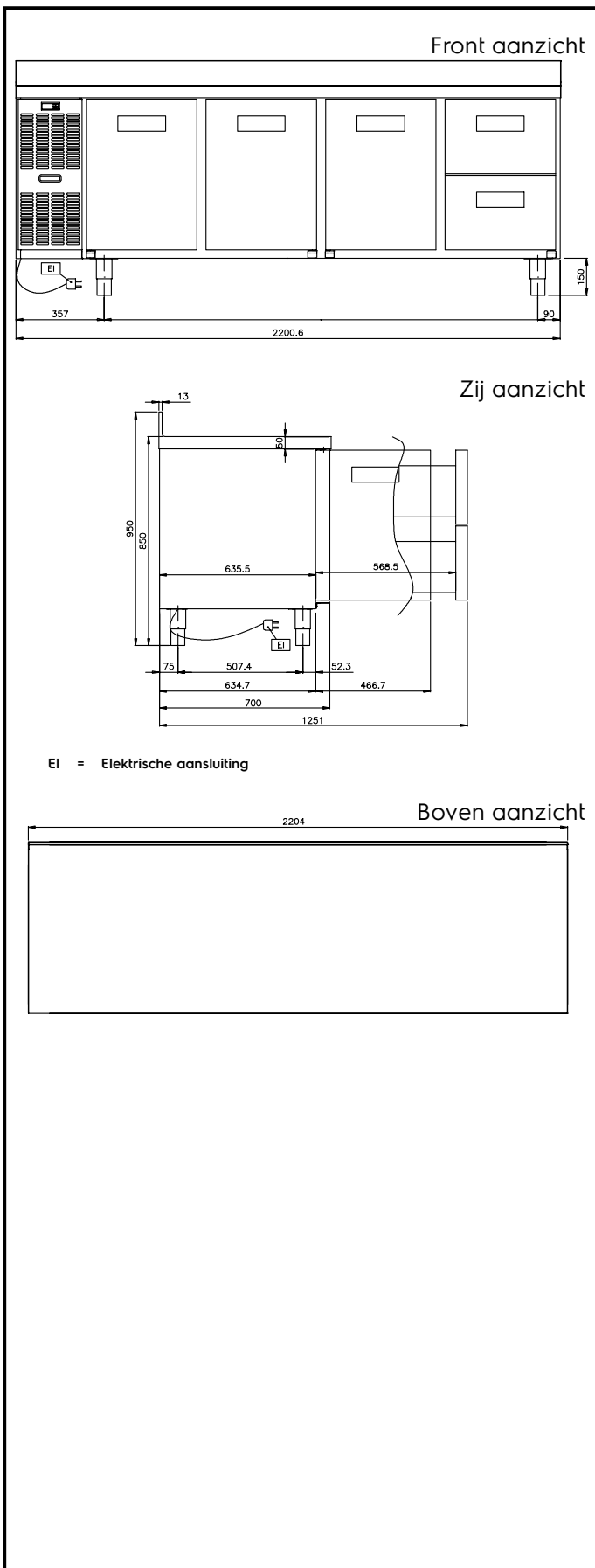
- Koelmiddel R404A.
- AISI 304 RVS met kunststof interieur en in de hoogte verstelbaar poten (150 mm hoog).
- Isolatie gewaarborgd door een hoge dichtheid uitgebreid cyclopentaan 50 mm dik.
- Achterzijde in gegalvaniseerd staal.
- Interne en externe deuren, voor- en zijpanelen en 50mm dik uittrekbaar werkblad (met uitzondering van modellen zonder boven) van AISI 304 RVS.
- Ingebouwde compressor werkomstandigheden.
- CFK en HCFC vrij.

### Meegeleverde Accessoires

- 4 van 1/1 GN rilsan rooster PNC 881435

### Optionele Accessoires

- Kit voor geïntegreerde Haccp connection voor digitale koelkasten (IR33) PNC 880252



### Elektrisch

<b>Voltage:</b>	
726197 (RCSN4M4U)	230 V/1 ph/50 Hz
<b>Aangesloten vermogen:</b>	0.27 kW

### Algemene Gegevens:

<b>Capaciteit bruto:</b>	560 lt
<b>Capaciteit netto:</b>	330 lt
<b>Aantal deuren:</b>	4
<b>Deur scharnieren:</b>	2 Links en 2 Rechts
<b>Afmetingen, extern, breedte:</b>	2204 mm
<b>Afmetingen, extern, diepte met geopende deuren:</b>	1102 mm
<b>Afmetingen, extern, hoogte:</b>	950 mm
<b>Binnenafmeting, breedte:</b>	365 mm
<b>Binnenafmetingen, diepte:</b>	580 mm
<b>Binnenafmetingen, hoogte:</b>	543 mm
<b>Gewicht, netto:</b>	187 kg
<b>Werkblad type:</b>	Roestvrijstaal met spatwand

### Overige koeling gegevens:

<b>Controle type:</b>	Digitaal
<b>Compressor ver:mogen</b>	1/3 hp
<b>Koelmiddel vermogen bij verdampings temperatuur:</b>	-10 °C
<b>Interne vochtigheid, min, max:</b>	57/
<b>Temperatuur, minimaal:</b>	-2 °C
<b>Temperatuur, maximaal:</b>	10 °C
<b>Werking:</b>	Geventileerd
<b>Aantal ontdooicycli per 24 uur:</b>	iedere 6 uur

### [NOT TRANSLATED]

<b>Energie klasse</b>	C
<b>Jaarlijks en dagelijks energieverbruik (in overeenstemming met EU Wetg)</b>	1314kWh/jaar - 4kWh/24h
<b>Werking condities</b>	Zware belasting (4)
<b>EEL index in overeenstemming met EU regelgeving 2015/1094)</b>	49.9
<b>Geluidsniveau:</b>	58,5 dBA
<b>Koelmiddel:</b>	R404A
<b>GWP index</b>	3922
<b>Koelvermogen:</b>	448 W
<b>Koelmiddel gewicht:</b>	210 g

## EU energie labels vanaf 1 Juli 2016

Het schema van Europese energie labels voor professionele koelkasten en vrieskasten is gebaseerd op de instelling vereisten van de Minimum Energy Performance standaard voor commerciële koelkasten die verkocht worden binnen de EU. Deze vereisten zijn opgesteld voor het bevorderen van energie besparing en een milieuvriendelijke benadering voor professioneel gebruik. Het schema van Europese energie labels is van toepassing voor alle fabrikanten en importeurs die producten promoten en verkopen binnen de EU en deze zijn verplicht voor Europa.

Belangrijk: alle producten die energie verbruiken boven het minimale level mogen niet meer verkocht worden binnen de EU vanaf 1 Juli 2016.

